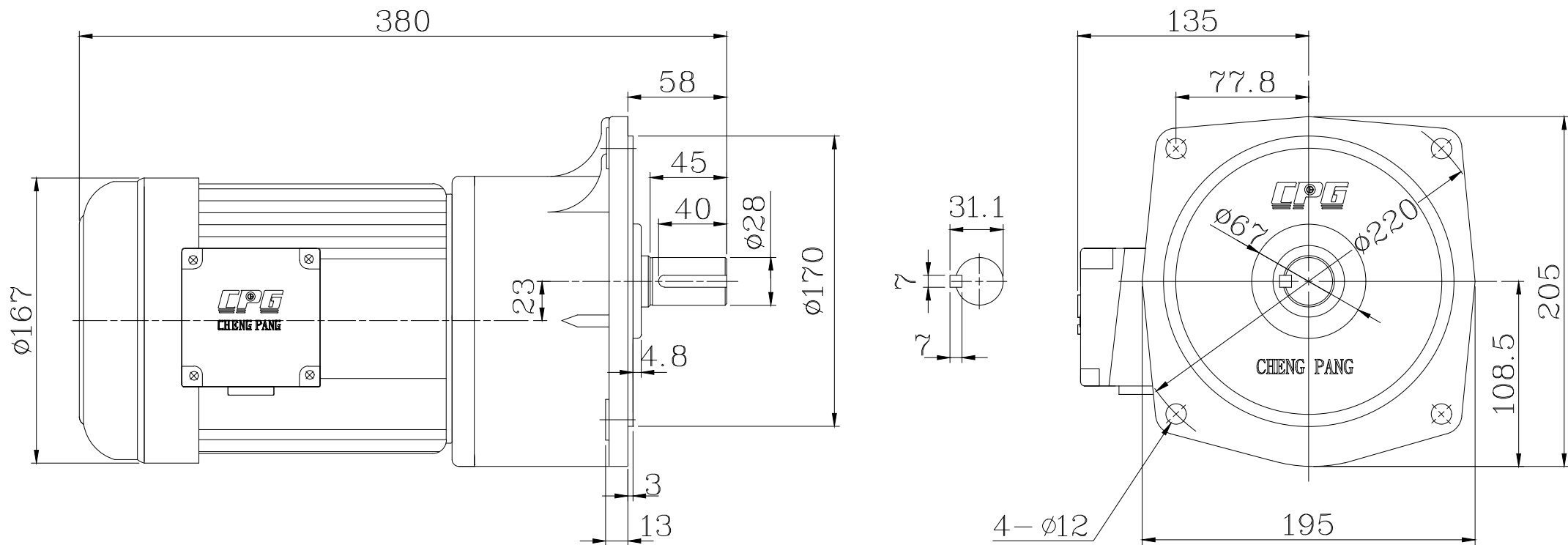


日期	更改內容
940620	新圖:
1001001	加註:齒箱底至軸中心108.5



機型	1HP-1/3~25	單位	mm
圖名	三相立式齒輪減速機	材質	
適用客戶		比例	1:3.6
圖號	CV750-3~25S	第三角法	

**CPG**

繪圖	林奇瑤1001001
設計	
審核	
核准	